



ТЕХНИЧЕСКИЙ
ПАСПОРТ ИЗДЕЛИЯ:
**ЗАТВОР ПОВОРОТНЫЙ
ДИСКОВЫЙ**

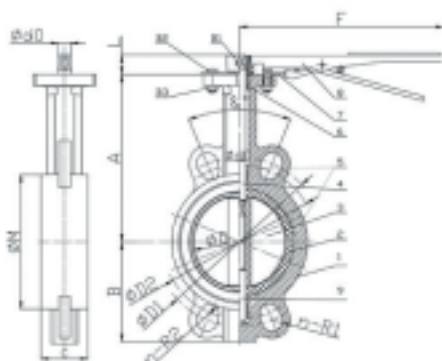
1. НАЗНАЧЕНИЕ И ОБЛАСТЬ ПРИМЕНЕНИЯ

- 1.1. Затворы поворотные дисковые применяются в качестве запорно-регулирующих устройств на трубопроводах для воды при температуре до 130°C и давлении до 1,6 МПа (16 кгс/см²).

2. ТЕХНИЧЕСКИЕ ДАННЫЕ

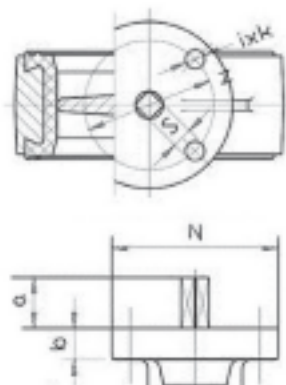
- 2.1. Присоединение затворов к трубопроводу – межфланцевое, с присоединительными размерами по ГОСТ 33259-2015. Тип привода: рукоятка и редуктор.
2.2. Размеры верхнего фланца соответствуют ISO 5210.

ЗАТВОР ПОВОРОТНЫЙ С РУКОЯТКОЙ



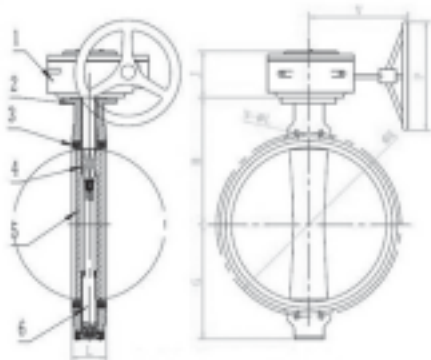
№	Наименование	Материал	Кол-во
1	Корпус	ВЧШГ (GGG50)	1
2	Уплотнительная манжета	EPDM	1
3	Запорный диск	Нерж. сталь (SS316) / ВЧШГ (GGG50)	1
4	Верхний шток	Нерж. сталь (SS420)	1
5	Втулка	PTFE	2
6	Уплотнительное кольцо	NBR	1
7	Редуктор	ВЧШГ	1
8	Рукоятка	Углеродистая сталь	1
9	Нижний шток	Нерж. сталь (SS420)	1

Основные габаритные и присоединительные размеры в мм.



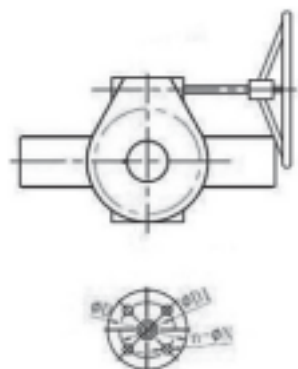
Ду	A	B	L	F	øM	C	øD1	øD2	n/R1	n/R2	S	N	øZ	i x øk	Кр.момент, Нм
40	121	60	32	215	75	33	-	-	-	-	9x9	70	50	4/8	20
50	141	65	32	215	99	43	126	115	4/10	4/8	9x9	70	50	4/8	20
65	151	72	32	215	109	45,5	148	132	4/10	4/9	9x9	70	50	4/8	25
80	159	86	32	215	127	45,5	163	145	4/10	4/9	9x9	70	50	4/8	25
100	177	104	32	250	156	51,5	192	175	4/10,5	4/10,5	11x11	90	70	4/10	30
125	191	125	32	250	185	55,5	222	205	4/12,5	4/10	14x14	90	70	4/10	40
150	213	134	32	250	207	55,5	252	228	4/12,5	4/10	14x14	90	70	4/10	45
200	236	160	45	370	269	60	310	290	4/13	4/11,5	17x17	125	102	4/12	110
250	271	195	45	370	310	68	355	350	4/15	4/12	22x22	125	102	4/12	150
300	307	234	45	450	365	78	410	400	4/14	4/12,5	22x22	125	102	4/12	245

ЗАТВОР ПОВОРОТНЫЙ С РЕДУКТОРОМ



№	Наименование	Материал	Кол-во
1	Редуктор	Чугун	1
2	Корпус	ВЧШГ (GGG50)	1
3	Уплотнительная манжета	EPDM	1
4, 6	Шток	Нерж. сталь (SS410)	1
5	Запорный диск	Нерж. сталь (SS316) / ВЧШГ (GGG50)	1

Основные габаритные и присоединительные размеры в мм



Ду	ISO	øD	øD1	N-øN	G	H	L	øK	n-øL	V	P	J	Кр.момент, Нм
150	F07	90	70	4-ø10	134	216	55,5	203	4-ø12,5	120	158	58	45
200	F10	125	102	4-ø12	160	238	60	263	4-ø13	168	267	78	110
250	F10	125	102	4-ø12	197	270	68	315	4-ø15	168	267	78	150
300	F10	125	102	4-ø12	233	313	70	370	4-ø14	178	267	78	245
350	F12	150	125	4-ø14	265	368	77	470	4-ø26	195	285	85	49
400	F14	175	140	4-ø18	320	400	102	525	4-ø30	270	390	110	79
450	F14	175	140	4-ø18	335	422	112	585	4-ø30	270	390	110	93
500	F16	210	165	4-ø22	379	440	127	620	4-ø33	160	300	110	159
600	F16	210	165	4-ø22	470	562	154	725	4-ø36	176	400	128	226
700	F25	300	254	8-ø18	520	626	163	840	4-ø36	215	400	157	364
800	F25	300	254	8-ø18	591	709	188	950	4-ø39	215	400	157	448

2.3. Затворы поворотные дисковые соответствуют классу герметичности «А» по ГОСТ 9544-2015.

3. УСТРОЙСТВО И ПРИНЦИП РАБОТЫ ИЗДЕЛИЯ

- 3.1. Полное закрытие затвора происходит при повороте рукоятки по часовой стрелке на угол 90° либо при вращении штурвала редуктора также по часовой стрелке. При этом диск совершает вместе со штоком вращательное движение до его полного соприкосновения с резиновой манжетой.
- 3.2. Затвор можно использовать как устройство, регулирующее поток рабочей среды. В зависимости от угла поворота запорного диска (от 0° до 90°) изменяется пропускная способность затвора (см. табл.3).
- 3.3. Для предотвращения протечек рабочей среды между корпусом затвора и штоком используются уплотнительные кольца.

4. УКАЗАНИЕ МЕР БЕЗОПАСНОСТИ

- 4.1. К монтажу, эксплуатации и обслуживанию поворотных дисковых затворов допускается персонал изучивший устройство затворов, правила техники безопасности и требования настоящей инструкции.
- 4.2. На месте установки затвора должны быть предусмотрены проходы достаточные для безопасного монтажа и обслуживания.
- 4.3. Для обеспечения безопасности категорически запрещается производить работы по устранению дефектов при наличии давления рабочей среды в трубопроводе.
- 4.4. При производстве всех видов работ, должны быть предусмотрены меры, исключающие случайную подачу среды в трубопровод. В местах управления подачей среды должна быть вывешена табличка с надписью: «Не включать – работают люди».
- 4.5. Обслуживание затворов, установленных в подземных колодцах или камерах, в которых возможно скопление вредных или взрывоопасных газов, производить согласно правил технической эксплуатации и технике безопасности организации, эксплуатирующей данные колодцы и камеры.

5. МОНТАЖ

- 5.1. Затворы поворотные дисковые могут устанавливаться на трубопроводе в любом положении.
- 5.2. При монтаже затвора запорный диск должен находиться в полуоткрытом состоянии. Монтаж затвора в закрытом положении может вызвать блокировку диска из-за деформации манжеты.
- 5.3. Установка дополнительных прокладок между затвором и ответными фланцами запрещена.
- 5.4. Монтаж затвора на фланцы несоответствующего размера запрещен.
- 5.5. Перед установкой затвора ответные фланцы должны быть тщательно очищены от грязи, песка, окалин и др.
- 5.6. Затяжку болтовых соединений производить равномерно с усилием, исключающим чрезмерное сжатие и перекося соединения до контакта металлического корпуса к зеркалу фланца.
- 5.7. Устанавливаемый затвор необходимо подвергнуть осмотру, проверить состояние запорного диска и манжеты. Проверку работоспособности затвора производить путем трехкратного открытия и закрытия.
- 5.8. Затвор не должен испытывать нагрузок от трубопровода (изгиб, сжатие, растяжение, кручение, перекося, вибрации, не соосность патрубков, неравномерность затяжки крепежа).
- 5.9. При гидравлическом испытании трубопровода на прочность и герметичность, затворы должны находиться в полностью открытом состоянии.

6. УСЛОВИЯ ХРАНЕНИЯ И ТРАНСПОРТИРОВКИ

- 6.1. Затворы могут транспортироваться любым видом транспорта. При этом установка затворов на транспортные средства должна исключать возможность механических повреждений, внутренние поверхности должны быть защищены от загрязнения.
- 6.2. При транспортировке и хранении затвор должен быть в положении неполного закрытия, т.е. запорный диск должен неплотно соприкасаться с поверхностью манжеты – без деформации резины
- 6.3. При погрузке и разгрузке строповку затворов следует производить за корпус.

7. ЭКСПЛУАТАЦИЯ И ТЕХНИЧЕСКОЕ ОБСЛУЖИВАНИЕ

- 7.1. Затворы поворотные дисковые должны использоваться строго по назначению в соответствии с указанием в технической документации.
- 7.2. Рабочая среда – вода не должна содержать твердых частиц и должна соответствовать СанПиН 2.1.1.4.1074.
- 7.3. Во время эксплуатации следует производить периодические осмотры и технические освидетельствования в сроки, установленные правилами и нормами организации эксплуатирующей трубопровод.
- 7.4. При техническом обслуживании необходимо соблюдать меры безопасности, указанные в разделе 4 настоящего документа.
- 7.5. При осмотрах проверить: общее состояние затвора, состояние крепежных соединений, герметичность уплотнений штока.
- 7.6. При техническом освидетельствовании, а также после ремонта, затворы подвергаются внутреннему осмотру и гидравлическому испытанию.
- 7.7. Все обнаруженные неисправности должны быть устранены.



8. УТИЛИЗАЦИЯ

8.1. Утилизация изделия (переплавка, захоронение, перепродажа) производится в порядке, установленном Законами РФ от 04 мая 1999 г. № 96ФЗ «Об охране атмосферного воздуха» (в редакции от 01.01.2015), от 24 июня 1998 г. № 89-ФЗ (в редакции от 01.02.2015г) «Об отходах производства и потребления», от 10 января 2002 № 7-ФЗ «Об охране окружающей среды» (в редакции от 01.01.2015), а также другими российскими и региональными.

9. УСЛОВИЯ ХРАНЕНИЯ И ТРАНСПОРТИРОВКИ

9.1. Изготовитель гарантирует соответствие товара настоящему паспорту при соблюдении Потребителем условий эксплуатации, транспортировки и хранения. Гарантийный срок эксплуатации 7 лет на корпус и 2 года на внутренние детали РД со дня отгрузки потребителю. Гарантийные обязательства распространяются на все дефекты, возникшие по вине завода-изготовителя.

9.2. Гарантия не распространяется на дефекты, возникшие в случаях:

- нарушения паспортных режимов хранения, монтажа, испытания, эксплуатации и обслуживания изделия;
- наличия следов воздействия веществ, агрессивных к материалам изделия;
- наличия повреждений, вызванных пожаром, стихией, форс-мажорными обстоятельствами;
- повреждений, вызванных неправильными действиями потребителя;
- наличия механических повреждений или следов вмешательства в конструкцию изделия.

ГАРАНТИЙНЫЙ ТАЛОН

КОЛИЧЕСТВО ШТ. _____

ДАТА ВЫДАЧИ ДОКУМЕНТА _____

ПОДПИСЬ _____

ОТК _____

ШТАМП
ТОРГУЮЩЕЙ (ПОСТАВЛЯЮЩЕЙ)
ОРГАНИЗАЦИИ

